

# КАНАЛ-РЕГУЛЯР УНИФИЦИРОВАННЫЙ КАНАЛЬНЫЙ ВОЗДУШНЫЙ КЛАПАН



## ПРИМЕНЕНИЕ

- ▶ предназначены для регулирования расхода приточного и вытяжного воздуха в системах канальной вентиляции и кондиционирования;
- ▶ может использоваться для рециркуляционного воздуха;
- ▶ применяют для герметизации внутреннего объема вентиляционных сетей;
- ▶ обрабатываемый воздух должен быть подготовлен, не должен содержать твердые, волокнистые, клейкие или агрессивные примеси;
- ▶ применение клапана для наружного исполнения должно учесть защиту клапана от возможного обмерзания лопаток;
- ▶ допустимая температура перемещаемого воздуха от  $-30\text{ }^{\circ}\text{C}$  до  $+50\text{ }^{\circ}\text{C}$ .

## ИНФОРМАЦИЯ

для заказа

### Канал-Регуляр – 40-20 – рукоятка

- унифицированный клапан канальный
- типоразмер (по прямоугольному присоединительному сечению В×Н)
- тип привода (**рукоятка** - ручной или тип электрического привода,
- 0** - под привод)

#### ПРИМЕЧАНИЕ:

универсальная маркировка электропривода см. Справочную информацию.  
По специальному запросу клапан может поставляться во взрывозащищенном исполнении.

## КОНСТРУКЦИЯ

Клапан имеет прямоугольное сечение и представляет собой сборную конструкцию из корпуса и лопаток, выполненных из оцинкованной стали.

В местах сопряжения лопаток установлен специальный уплотнитель.

Приводная кинематическая схема данного клапана представляет собой систему рычагов и тяг, обеспечивающую параллельное раскрытие лопаток.

Клапаны имеют фиксированный типоразмерный ряд рабочих сечений соответствующий европейскому типоразмерному ряду канального оборудования.

В качестве исполнительного механизма может поставляться:

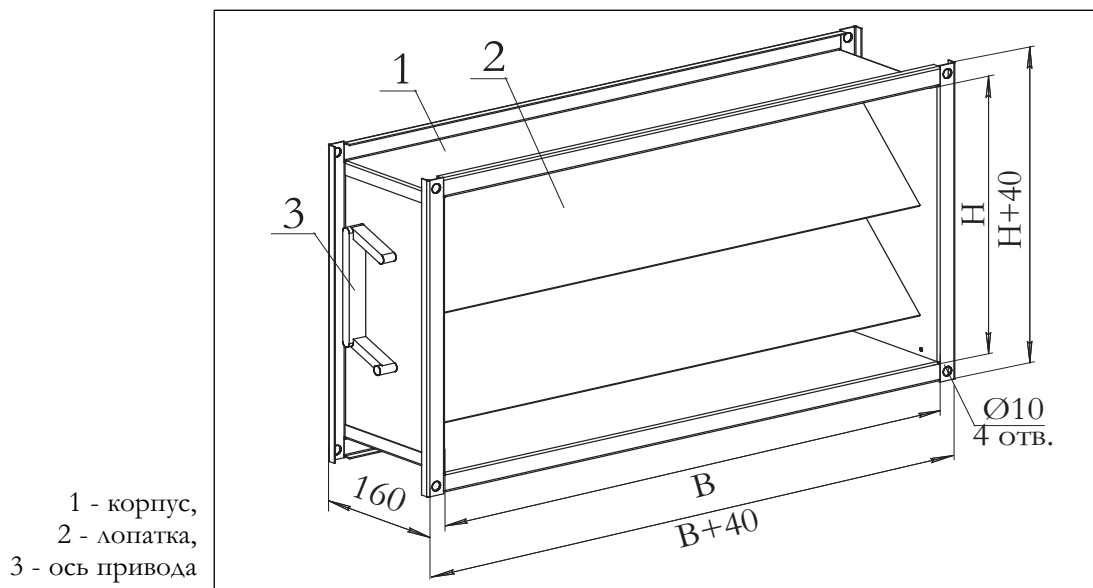
- ▶ без привода (под привод);
- ▶ ручной привод для местного ручного управления;
- ▶ электропривод для дистанционного управления клапаном.

Для воздушных клапанов используют приводы «открыто-закрыто» или с пружинным возвратом плавного регулирования или двухпозиционные, 220 В или 24 В.

При любом варианте комплектации исполнительным механизмом клапан сохраняет работоспособность вне зависимости от пространственной ориентации.

▶ КОМПАНИЯ ОСТАВЛЯЕТ ЗА СОБОЙ ПРАВО БЕЗ ПРЕДУПРЕЖДЕНИЯ МЕНЯТЬ КОНСТРУКЦИЮ И КОМПЛЕКТАЦИЮ ИЗДЕЛИЙ, СОХРАНЯЯ ПРИ ЭТОМ ИХ ПОТРЕБИТЕЛЬСКИЕ СВОЙСТВА.

## ГАБАРИТНЫЕ РАЗМЕРЫ Канал-РЕГУЛЯР



## ТЕХНИЧЕСКИЕ И ГАБАРИТНЫЕ ХАРАКТЕРИСТИКИ Канал-РЕГУЛЯР

ОБОЗНАЧЕНИЕ	Размеры, мм		“Открыто-Закрыто”		Пружинный возврат		Масса, кг не более	
	В	Н	плавное регулирование	двухпозиционный	плавное регулирование	двухпозиционный	с ручным приводом	с электроприводом
Канал-Регуляр-40-20	400	200	M24-SR M220-SR	M24 M220	F24-SR	F24 F220	4,5	4,8
Канал-Регуляр-50-25	500	250					5,3	5,6
Канал-Регуляр-50-30	500	300					6,3	6,6
Канал-Регуляр-60-30	600	300					6,7	7,1
Канал-Регуляр-60-35	600	350					7,4	8,1
Канал-Регуляр-70-40	700	400					8,6	8,9
Канал-Регуляр-80-50	800	500					9,9	10,2
Канал-Регуляр-90-50	900	500					10,7	11,1
Канал-Регуляр-100-50	1000	500					11,3	11,6